

Pakendi infoleht: teave kasutajale

Metex 7,5 mg süstelahus pen-süstlis
Metex 10 mg süstelahus pen-süstlis
Metex 12,5 mg süstelahus pen-süstlis
Metex 15 mg süstelahus pen-süstlis
Metex 17,5 mg süstelahus pen-süstlis
Metex 20 mg süstelahus pen-süstlis
Metex 22,5 mg süstelahus pen-süstlis
Metex 25 mg süstelahus pen-süstlis
Metex 27,5 mg süstelahus pen-süstlis
Metex 30 mg süstelahus pen-süstlis
metotreksaat (*Methotrexatum*)

Enne ravimi kasutamist lugege hoolikalt infolehte, sest siin on teile vajalikku teavet.

- Hoidke infoleht alles, et seda vajadusel uuesti lugeda.
- Kui teil on lisaküsimusi, pidage nõu oma arsti või apteekriga.
- Ravim on välja kirjutatud üksnes teile. Ärge andke seda kellelegi teisele. Ravim võib olla neile kahjulik, isegi kui haigusnähud on sarnased.
- Kui teil tekib ükskõik milline kõrvaltoime, pidage nõu oma arsti või apteekriga. Kõrvaltoime võib olla ka selline, mida selles infolehes ei ole nimetatud. Vt lõik 4.

Infolehe sisukord

1. Mis ravim on Metex ja milleks seda kasutatakse
2. Mida on vaja teada enne Metex'i kasutamist
3. Kuidas Metex'it kasutada
4. Võimalikud kõrvaltoimed
5. Kuidas Metex'it säilitada
6. Pakendi sisu ja muu teave

1. Mis ravim on Metex ja milleks seda kasutatakse

Metex on näidustatud järgmiste haiguste raviks:

- aktiivne reumatoidartriit täiskasvanud patsientidel;
- raske aktiivse juveniilse idiopaatilise artriidi polüartriitilised vormid, mis ei allu ravile mittesteroidsete põletikuvastaste ainetega (MSPVA);
- mõõdukas kuni raske psoriaas täiskasvanud patsientidel, ja raske psoriaatiline artriit täiskasvanutel;
- kerge kuni keskmise raskusastmega Crohni tõbi täiskasvanud patsientidel, kui asjakohane ravi teiste ravimitega ei ole võimalik.

Reumatoidartriit on krooniline kollageenhaigus, millele on iseloomulik sünoviaalkilede (liigesemembraanid) põletik. Sünoviaalkiled valmistavad vedelikku, mis on paljudele liigestele liigesevõideks. Põletiku mõjul sünoviaalkile pakseneb ja tekib liigeseturse.

Juveniilne artriit esineb lastel ja alla 16 aasta vanustel noorukitel. Polüartriitiliste vormide puhul tekib haiguse esimese 6 kuu jooksul kahjustus 5 või rohkemas liigeses.

Psoriaas on levinud krooniline nahahaigus, millele on iseloomulikud punased laigud, mis on kaetud paksude kuivade hõbehallide kleepuvate kestadega.

Psoriaatiline artriit on naha ja küünte psoriaatiliste kahjustustega artriidivorm, eriti sõrme- ja varbaliigestel.

Metex muudab ja aeglustab haiguse progresseerumist.

Crohni tõbi on teatud tüüpi põletikuline soolehaigus, mis võib kahjustada mao ja seedetrakti mis tahes osa, põhjustades selliseid sümptomeid, nagu kõhuvalu, kõhulahtisus, oksendamine või kehakaalu langus.

2. Mida on vaja teada enne Metex'i kasutamist

Metex'it ei tohi kasutada

- kui olete metotreksaadi või selle ravimi mis tahes koostisosade (loetletud lõigus 6) suhtes allergiline;
- kui teil on maksahaigus või raske neeruhaigus või verehaigus;
- kui te tarvitate regulaarselt suurtes kogustes alkoholi;
- kui teil on raske infektsioon, näiteks tuberkuloos, HIV või muu immuunpuudulikkuse sündroom;
- kui teil on suu-, mao- või soolehaavand;
- kui te olete rase või imetate last (vt lõik „Rasedus, imetamine ja viljakus“);
- kui teid vaktsineeritakse samal ajal elusvaktsiinidega.

Hoiatused ja ettevaatusabinõud

Enne Metex'i kasutamist pidage nõu oma arsti või apteekriga:

- kui te olete eakas või on teil üldine halb enesetunne või nõrkus;
- kui teil on maksahäireid;
- kui teil on dehüdratsioon (vedeliku kaotus).

Erilised ettevaatusabinõud ravi ajal Metex'iga

Metotreksaat kahjustab ajutiselt seemnerakkude teket ja munarakkude valmimist, kuid enamikul juhtudel see toime taandub. Metotreksaat võib põhjustada raseduse katkemist ja raskeid sünnidefekte. Ravi ajal metotreksaadiga ja vähemalt 6 kuu vältel pärast ravi lõpetamist tuleb rasedusest hoiduda. Vt ka lõik „Rasedus, imetamine ja viljakus“.

Soovitavad analüüsid ja ohutusmeetmed

Ka Metex'i manustamisel väikestes annustes võib tekkida raskeid kõrvaltoimeid. Nende õigeaegselt avastamiseks peab arst tegema teile läbivaatusi ja laboratoorseid analüüse.

Enne ravi

Enne ravi alustamist tehakse vereanalüüsid, et kontrollida vereliblede piisavat arvu, maksafunktsiooni, seerumi albumiinitaset (verevalk) ja neerufunktsiooni. Arst kontrollib teid ka tuberkuloosi suhtes (nakkushaigus väikeste sõlmede tekkimisega kahjustatud koes) ja teeb teile rindkere röntgenuuringu.

Ravi ajal

Ravi esimesel kuul kuul vähemalt üks kord kuus ja seejärel vähemalt iga kolme kuu järel tehakse teile järgmised analüüsid:

- suu ja neelupiirkonna uurimine limaskestast muutuste suhtes;
- vereanalüüs;
- maksafunktsiooni kontrollimine;
- neerufunktsiooni kontrollimine;
- hingamiseldkonna ja vajaduse korral kopsufunktsiooni kontrollimine.

Metotreksaadi kasutamisega seoses on reumatoloogilise haigusega patsientidel teatatud ägedast kopsuverejooksust. Kui teil eritub sülitades või kõhides verd, peate võtma kohe ühendust oma arstiga.

Metotreksaat võib kahjustada teie immuunsüsteemi ja mõjutada vaktsineerimistulemusi. See võib mõjutada ka immunoloogiliste analüüside tulemusi. Võivad ägeneda mitteaktiivsed kroonilised infektsioonid (nt vöötohatis, tuberkuloos, B- või C-hepatiit). **Ravi ajal Metex'iga ei tohi teid vaktsineerida elusvaktsiinidega.**

Ravi ajal metotreksaadiga võivad tekkida uuesti kiiritusest põhjustatud dermatiit ja päikesepõletus (kiiritusele olnud reaktsiooni taastekkimine). UV-kiirguse ja metotreksaadi samaaegse manustamise mõjul võivad psoriaasikahjustused ägeneda.

Lümfisõlmed võivad suurenedada (lümfoom) ning sel juhul tuleb ravi katkestada.

Metex'i kõrvaltoimena võib tekkida kõhulahtisus, mille tõttu on ravi vaja katkestada. Kui teil tekib kõhulahtisus, pidage palun nõu oma arstiga.

Teatud ajuhäireid (entsefalopaatia/leukoentsefalopaatia) on esinenud metotreksaadiga ravi saanud vähki põdevatel patsientidel. Neid kõrvaltoimeid ei saa välistada, kui metotreksaati kasutatakse muude haiguste korral.

Kui märkate või märkab teie partner või hooldaja tekkivaid uusi või süvenevaid neuroloogilisi sümptomeid, sealhulgas üldist lihasnõrkust, nägemishäireid, mõtlemise, mälu ja orienteerumise muutusi, mis põhjustavad segasust ja isiksuse muutusi, pöörduge kohe oma arsti poole, sest need võivad olla väga haruldase raske ajuinfektsiooni, progresseeruva multifokaalse leukoentsefalopaatia (PML), sümptomid.

Muud ravimid ja Metex

Teatage oma arstile või apteekrile, kui te võtate, olete hiljuti võtnud või kavatsete võtta mis tahes muid ravimeid. Võtke arvesse, et see puudutab ka ravimeid, mida te **edaspidi** kasutate.

Metex'i toimet võib mõjutada selle kasutamine samal ajal teatavate teiste ravimitega:

- **antibiootikumid**, näiteks tetratsükliinid, klooramfenikool ja mitteimenduvad laia toimespektriga antibiootikumid, penitsilliinid, glükopeptiidid, sulfoonamiidid, tsiprofloksatsiin ja tsefalotiin (ravimid teatavate infektsioonide ennetamiseks ja ravimiseks);
- **mittesteroidsed põletikuvastased ravimid** või **salitsülaadid** (valuvaigistid ja/või põletikuravimid, näiteks atsetüülsalitsüülhape, diklofenak ja ibuprofeen või pürasool);
- **probenetsiid** (podagra ravim);
- nõrgad orgaanilised happed, nt **lingudiureetikumid** ("veetabletid");
- ravimid, mis võivad avaldada kõrvaltoimeid **luuüdile**, nt trimetoprim-sulfametoksasool (antibiootikum) ja pürimetamiin;
- muud **ravimid, mida kasutatakse reumatoidartriidi ravis**, näiteks leflunomiid, sulfasalasiin ja asatiopriin;
- merkaptopuriin (**tsütostaatiline** ravim);
- retinoidid (**psoriaasi** ja teiste dermatoloogiliste haiguste ravimid);
- teofülliin (**bronhiaalastma** ja teiste kopsuhaiguste ravim);
- mõned **maohäirete** ravimid, näiteks omeprasool ja pantoprasool;
- diabeediravimid (**vere glükoositaseme alandamiseks**).

Foolhabet sisaldavad vitamiinid võivad ravimi toimet kahjustada ning neid võib kasutada ainult arsti soovitusel.

Vältida tuleb vaksineerimist elusvaktsiinidega.

Metex koos toidu, joogi ja alkoholiga

Ravi ajal Metex'iga tuleb vältida alkoholi ning suurtes kogustes kohvi, kofeiini sisaldavate karastusjookide ja musta tee joomist.

Rasedus, imetamine ja viljakus

Rasedus

Ärge kasutage Metex'it raseduse ajal või kui te kavatsete rasestuda. Metotreksaat võib põhjustada sünnidefekte, kahjustada veel sündimata last või põhjustada raseduse katkemist. Seda seostatakse kolju, näopiirkonna, südame ja veresoonte, aju ja jäsemete väärarengutega. Seetõttu on väga tähtis, et

metotreksaati ei antaks rasedatele ega patsientidele, kes kavatsevad rasestuda. Viljakas eas naistel tuleb enne ravi alustamist usaldusväärse meetodiga, näiteks rasedustesti abil, välistada raseduse olemasolu. Ravi ajal metotreksaadiga ja vähemalt 6 kuu vältel pärast ravi lõpetamist peate hoiduma rasestumisest, kasutades usaldusväärseid rasestumisvastaseid vahendeid (vt ka lõik „Hoiatused ja ettevaatusabinõud“).

Kui te ravi ajal siiski rasestute või arvate, et võite olla rase, rääkige sellest võimalikult kiiresti oma arstile. Arst räägib teiega ravi võimalikest kahjulikest toimetest lapsele.

Kui soovite rasestuda, pidage nõu oma arstiga, kes võib teid enne ravi kavandatavat algust suunata spetsialisti konsultatsioonile.

Imetamine

Katkestage rinnaga toitmine enne ravi ja ravi ajaks Metex'iga.

Mehe viljakus

Olemasolevate tõendite kohaselt ei ole juhul, kui meespartner on kasutanud metotreksaati annuses vähem kui 30 mg nädalas, vääringute või raseduse katkemise risk suurem. Sellegipoolest ei saa seda riski täielikult välistada. Metotreksaat võib olla genotoksiline. See tähendab, et ravim võib põhjustada geenimutatsioone. Metotreksaat võib mõjutada seemnerakkude teket ja põhjustada sünnidefekte. Seetõttu tuleks ravi ajal metotreksaadiga ja vähemalt 6 kuu vältel pärast ravi lõpetamist hoiduda lapse eostamisest ja spermadoonorlusest.

Autojuhtimine ja masinatega töötamine

Ravi Metex'iga võib tekitada kesknärvisüsteemi kahjustavaid kõrvaltoimeid, nt väsimust ja pearinglust. See võib mõnel juhul kahjustada autojuhtimise ja/või masinatega töötamise võimet. Kui tunnete väsimust või uimasust, ärge juhtige autot ega käsitsege masinaid.

Metex sisaldab naatriumi

Ravim sisaldab vähem kui 1 mmol (23 mg) naatriumi annuses, see tähendab on põhimõtteliselt “naatriumivaba”.

3. Kuidas Metex'it kasutada

Tähtis hoiatus Metex'i (metotreksaat) annustamise kohta:

Kasutage Metex'it **ainult üks kord nädalas** reumatoidartriidi, juveniilse idiopaatilise artriidi, psoriaasi, psoriaatilise artriidi ja Crohni tõve raviks. Kui manustate Metex'it (metotreksaati) liiga palju, võib see lõppeda surmaga. Palun lugege väga hoolikalt selle infolehe lõiku 3. Kui teil on küsimusi, pidage enne selle ravimi kasutamist nõu oma arsti või apteekriga.

Kasutage seda ravimit alati täpselt nii, nagu arst on teile selgitanud. Kui te ei ole milleski kindel, pidage nõu oma arsti või apteekriga.

Teie arst määrab teile individuaalselt kohandatud annuse. Ravimi toime avaldumiseni kulub tavaliselt 4...8 nädalat.

Metex'it manustatakse arsti või tervishoiutöötaja poolt või tema järelevalve all subkutaanse süstimise teel (naha alla) **ainult üks kord nädalas**. Valige koos arstiga endale sobiv nädalapäev iganädalase süsti saamiseks.

Kasutamine lastel ja noorukitel

Arst määrab juveniilse idiopaatilise artriidi polüartriitiliste vormidega lastele ja noorukitele sobiva annuse.

Metex'it ei soovitata kasutada alla 3 aasta vanustel lastel ebapiisavate kogemuste tõttu selle vanuserühmaga.

Manustamisviis ja manustamise kestus

Metex'it süstitakse **üks kord nädalas!**

Ravi kestuse määrab raviarst. Reumatoidartriidi, juveniilse idiopaatilise artriidi, *psoriasis vulgaris*'e, psoriaatilise artriidi ja Crohni tõve ravi Metex'iga on pikaajaline.

Ravi alguses võib Metex'it süstida meditsiinitöötaja. Arst võib siiski otsustada, et võite õppida süstima Metex'it endale ise. Teid õpetatakse seda õigesti tegema. Mingil juhul ei tohi te end ise süstida, kui teile ei ole seda õpetatud.

Juhiseid Metex'i kasutamise kohta võite leida ka selle infolehe lõpust lõigust "Kasutusjuhised". Pange tähele, et kogu selle sisu tuleb ära kasutada.

Ravimi ja pen-süstli käsitlemisel ja äraviskamisel peate järgima kohalikke nõudeid. Rasedad tervishoiutöötajad ei tohi Metex'it käsitseda ja/ega manustada.

Metotreksaat ei tohi puutuda kokku naha ja limaskestadega. Saastumise korral tuleb kokkupuutekohta kohe loputada rohke veega.

Kui te kasutate Metex'it rohkem, kui ette nähtud

Kui te kasutate Metex'it rohkem, kui ette nähtud, öelge seda kohe oma arstile.

Kui te unustate Metex'it kasutada

Ärge manustage kahekordset annust, kui annus jäi eelmisel korral kasutamata.

Kui te lõpetate Metex'i kasutamise

Kui te lõpetate Metex'i kasutamise, öelge seda kohe oma arstile.

Kui teile tundub, et Metex'i toime on liiga tugev või liiga nõrk, pidage nõu oma arsti või apteekriga.

4. Võimalikud kõrvaltoimed

Nagu kõik ravimid, võib ka see ravim põhjustada kõrvaltoimeid, kuigi kõigil neid ei teki. Kõrvaltoimete sagedus ja raskusaste sõltub annuste suurusest ja manustamissagedusest. Kuna rasked kõrvaltoimed võivad tekkida ka väikeste annuste puhul, on tähtis arstipoolne regulaarne jälgimine. Arst määrab teile seetõttu **analüüse, millega kontrollitakse**, kas veres ei ole tekkinud **kõrvalekaldeid** (nt vere valgeliblede vähesus, trombotsüütide vähesus, lümfoom) ning muutusi neerudes ja maksas.

Öelge oma arstile kohe, kui teil tekib mõni järgmine sümptom, sest need võivad viidata tõsisele, potentsiaalselt eluohtlikule kõrvaltoimele, mis võib vajada kiiresti spetsiaalset ravi:

- **püsiv kuiv rögaerituseta köha, õhupuudus ja palavik**; need võivad olla kopsupõletiku nähud [sage]
- **vereeritus sülitamisel või köhimisel**; need võivad viidata verejooksule kopsus [teadmata]
- **maksakahjustuse sümptomid, näiteks naha ja silmavalgete kollasus**; metotreksaat võib põhjustada kroonilist maksakahjustust (maksatsirroos), maksa armistumist (maksafibroos), rasvmaksa kujunemist [kõik aeg-ajalt], maksapõletikku (äge hepatiit) [harv] ja maksapuudulikkust [väga harv]
- **allergia sümptomid, näiteks nahalööve, sealhulgas punane sügelev nahk, käte, jalgade, pahklupiirkonna, näo, huulte, suu või kõri turse (mis võib põhjustada neelamis- või hingamisraskusi) ja minestustunne**; need võivad olla raskete allergiliste reaktsioonide või anafülaktilise šoki sümptomid [harv]
- **neerukahjustuse sümptomid, näiteks käte, pahklupiirkonna või jalgade turse või urineerimissageduse muutused või urineerimise vähenemine (oliguuria) või puudumine (anuuria)**; need võivad olla neerupuudulikkuse nähud [harv]
- **infektsioonide sümptomid, nt palavik, külmavärinad, valulikkus, kurguvalu**; metotreksaat võib suurendada teie tundlikkust nakkuste suhtes. Võib tekkida raskeid infektsioone, nagu teatav kopsupõletiku vorm (*Pneumocystis jirovecii* põhjustatud kopsupõletik) või veremürgistus (sepsis) [harv]

- **sümptomid, nagu ühe kehapoole nõrkus (insult) või valu, turse, punetus ja ebatavaline soojatunne ühes jalas (süvaveeni tromboos); seda võib esineda juhul, kui liikuv verehüüve põhjustab veresoone ummistuse (trombembolia)** [harv]
- **palavik ja üldseisundi tõsine halvenemine või äkki tekkiv palavik koos kurgu- või suuvaluga või urineerimisprobleemid**; metotreksaat võib põhjustada vere teatud valgeliblede arvu järsku vähenemist (agranulotsütoos) ja raskekujulist luuüdi supressiooni [väga harv]
- **ootamatu verejooks, nt igemete veritsemine, veri uriinis, vere oksendamine või verevalumid**, mis võivad olla trombotsüütide arvu raskekujulise vähenemise nähud, mida põhjustab raske kuluga luuüdi depressioon [väga harv]
- **sümptomid, nagu tugev peavalu, sageli koos palaviku, kaela kangestumise, iivelduse, oksendamise, orientatsioonihäirete ja valgustundlikkusega**, võivad viidata ajukelmepõletikule (äge septiline meningiit) [väga harv]
- metotreksaadiga ravi saanud vähki põdevatel patsientidel on teatatud ajuhäiretest (entsefalopaatia/leukoentsefalopaatia). Neid kõrvaltoimeid ei saa välistada, kui metotreksaati kasutatakse muude haiguste korral. Seda tüüpi ajuhäirete nähud võivad olla nt **muutused vaimses seisundis, liikumishäired (ataksia), nägemishäired või mäluhäired [teadmata]**
- **raske nahalööve või villide tekkimine (see võib kahjustada ka suud, silmi ja suguelundeid)**; need võivad olla selliste seisundite nähud, nagu Stevensi-Johnsoni sündroom või nahapõletuse sündroom (epidermise toksiline nekrolüüs/Lyelli sündroom) [väga harv].

Võib esineda ka teisi kõrvaltoimeid:

Väga sage: võib esineda rohkem kui 1 inimesel 10-st

- suu limaskesta põletik, seedehäire, iiveldus, isutus, kõhuvalu
- kõrvalekalded maksafunktsiooni analüüsides (ASAT, ALAT, bilirubiin, aluseline fosfataas).

Sage: võib esineda kuni 1 inimesel 10-st

- suuhaavandid, kõhulahtisus
- lööve, nahapunetus, sügelus
- peavalu, väsimus, uimasus
- punaliblede tekke vähenemine koos valge- ja/või punaliblede ja/või trombotsüütide vähesusega.

Aeg-ajalt: võib esineda kuni 1 inimesel 100-st

- neelupõletik
- soolepõletik, oksendamine, kõhunäärme põletik, must või tõrvataoline väljaheide, seedetrakti haavandid ja veritsus
- valgustundlikkuse suurenemine, juuste väljalangemine, reumasõlmede moodustumine, nahahaavandid, võõtohatis, veresoonte põletik, herpeselaadne lööve, nõgestõbi
- diabeedi tekkimine
- pearinglus, segasus, depressioon
- seerumi albumiinitaseme vähenemine
- kõigi vereliblede ja trombotsüütide arvu vähenemine
- kusepõie- või tupepõletik ja -haavandid, neerufunktsiooni kahjustus, urineerimishäire
- liigesevalu, lihasevalu, luumassi vähenemine.

Harv: võib esineda kuni 1 inimesel 1000-st

- igemepõletik
- nahapigmentatsiooni suurenemine, akne, sinised plekid nahal verevalumite tõttu (ekhümoos, petehhia), allergiline veresoonte põletik
- antikehade arvu vähenemine veres
- infektsioon (sh inaktiivse kroonilise infektsiooni reaktiveerumine), silmade punetus (konjunktiviit)
- meeleolu kõikumised
- nägemishäired
- südamepauna põletik, vedeliku kogunemine südamepauna, südamekambrite takistatud täitumine vedeliku kogunemise tõttu südamepauna
- madal vererõhk

- kopsukoe armistumine (kopsufibroos), õhupuudus ja bronhiaalastma, vedeliku kogunemine kopsu ümbritsevasse pauna
- pingemurd
- elektrolüütide tasakaalu häired
- palavik, haavade paranemise halvenemine.

Väga harv: võib esineda kuni 1 inimesel 10 000-st

- soole äge toksiline laienemine (toksiline megakoolon)
- suurenenud pigmentatsioon küüntel, küünevallipõletik (äge paronühhia), karvajuuretuppede sügav infektsioon (furunkuloos), väikeste veresoonte nähtav laienemine
- valu; jõu kadumine või naha tuimus või kipitus/tavapärasest väiksem nahatundlikkus, maitsemuutused (metallimaitse), krambid, halvatus, meningism
- nägemise halvenemine, mittepõletikuline silmahäire (retinopaatia)
- sugutungiga vähenemine, impotentsus, rinnanäärmete suurenemine meestel, sperma vähesus (oligospermia), menstruatsioonihäired, eritis tupest
- lümfisõlmede suurenemine (lümfoom)
- lümfoproliferatiivsed häired (vere valgeliblede vohamine).

Teadmata: sagedust ei saa hinnata olemasolevate andmete alusel

- teatud valgete vereliblede suurenenud arv
- ninaverejooks
- valk uriinis
- nõrkusetunne
- lõualuu kahjustused (mis on tekkinud vere valgeliblede vohamise tõttu)
- koe kärbumine süstekohas
- nahapunetus ja –ketendus
- turse.

Metotreksaadi subkutaanne manustamine on paiksetelt hästi talutav. Täheldati ainult kergeid paikseid nahareaktsioone (näiteks kõrvetustunne, nahapunetus, turse, värvimuutus, tugev sügelus, valu), mis ravi jätkudes vähenesid.

Kõrvaltoimetest teatamine

Kui teil tekib ükskõik milline kõrvaltoime, pidage nõu oma arsti või apteekriga. Kõrvaltoime võib olla ka selline, mida selles infolehes ei ole nimetatud. Kõrvaltoimetest võite ka ise teatada www.ravimiamet.ee kaudu. Teatades aitate saada rohkem infot ravimi ohutusest.

5. Kuidas Metex'it säilitada

Hoidke seda ravimit laste eest varjatud ja kättesaamatus kohas.

Hoida temperatuuril kuni 25 °C.

Hoida pen-süstlid välispakendis, valguse eest kaitstult.

Ärge kasutage seda ravimit pärast kõlblikkusaega, mis on märgitud karbil ja pen-süstlil pärast „EXP:“. Kõlblikkusaeg viitab selle kuu viimasele päevale.

Ärge visake ravimeid kanalisatsiooni ega olmejäätmete hulka. Küsige oma apteekrilt, kuidas hävitada ravimeid, mida te enam ei kasuta. Need meetmed aitavad kaitsta keskkonda.

6. Pakendi sisu ja muu teave

Mida Metex sisaldab

- Toimeaine on metotreksaat.
- Üks 0,15 ml lahusega pen-süstel sisaldab 7,5 mg metotreksaati.

- Üks 0,2 ml lahusega pen-süstel sisaldab 10 mg metotreksaati.
- Üks 0,25 ml lahusega pen-süstel sisaldab 12,5 mg metotreksaati.
- Üks 0,3 ml lahusega pen-süstel sisaldab 15 mg metotreksaati.
- Üks 0,35 ml lahusega pen-süstel sisaldab 17,5 mg metotreksaati.
- Üks 0,4 ml lahusega pen-süstel sisaldab 20 mg metotreksaati.
- Üks 0,45 ml lahusega pen-süstel sisaldab 22,5 mg metotreksaati.
- Üks 0,5 ml lahusega pen-süstel sisaldab 25 mg metotreksaati.
- Üks 0,55 ml lahusega pen-süstel sisaldab 27,5 mg metotreksaati.
- Üks 0,6 ml lahusega pen-süstel sisaldab 30 mg metotreksaati.
- Teised koostisosad on naatriumkloriid, naatriumhüdroksiid ja soolhape pH reguleerimiseks ning süstevesi.

Kuidas Metex välja näeb ja pakendi sisu

Ravimpreparaati turustatakse süstelahusena pen-süstlis.

Lahus on selge, kollakaspruun.

Ravimit turustatakse järgmistes pakendites:

Metex'it turustatakse pakenditena, milles on 1, 2, 4, 5, 6, 10, 11, 12, 14, 15 ja 24 pen-süstlit.

Kõik pakendi suurused ei pruugi olla müügil.

Müügiloo hoidja ja tootja

medac

Gesellschaft für klinische Spezialpräparate mbH

Theaterstr. 6

22880 Wedel

Saksamaa

Tel.: +49 4103 8006 0

Faks: +49 4103 8006 100

See ravimpreparaat on saanud müügiloo Euroopa Majanduspiirkonna liikmesriikides järgmiste nimetustega:

Austria, Hispaania, Holland, Kreeka, Rumeenia, Slovakkia, Sloveenia, Soome, Tšehhi, Ungari,

Ühendkuningriik:

Metobject PEN

Island, Rootsi:

Metobjectpen

Saksamaa:

metex PEN

Eesti, Läti, Leedu, Norra:

Metex

Poola, Portugal:

Metex PEN

Taani:

Metex Pen

Belgia:

Metobject

Infoleht on viimati uuendatud novembris 2021.

Kasutusjuhised

Soovitused

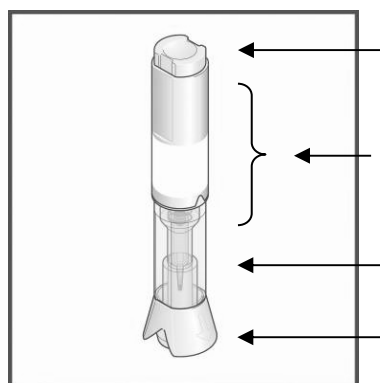
- Enne süstimise alustamist lugege hoolikalt läbi alltoodud juhised.
- Kasutage alati arsti, apteekri või meditsiiniõe soovitatud süstimisvõtet.

Lisateave

Ravimi ja pen-süstli käsitlemisel ja äraviskamisel peate järgima kohalikke nõudeid. Rasedad tervishoiutöötajad ei tohi Metex'i käsitleda ja/ega manustada.

Metotreksaat ei tohi puutuda kokku naha ega limaskestadega. Saastumise korral tuleb kokkupuutekohta kohe loputada rohke veega.

Metex'i pen-süstli osad:

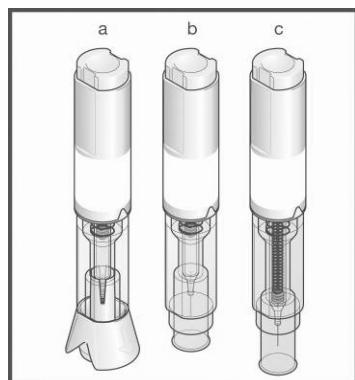


Süstimisnupp

Käsitlemisala

Läbipaistev kontrollala

Kork



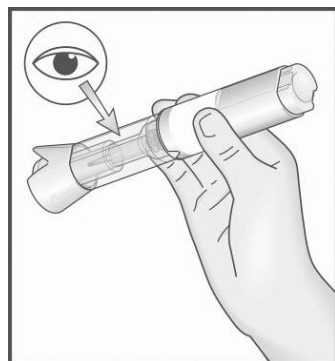
a) Enne süstimist korgiga

b) Enne süstimist pärast korki äravõtmist

c) Pärast süstimist

Mida on vaja teha enne süstimist

1. Peske väga hoolikalt käed.
2. Võtke süsteem pakendist välja.
3. Kontrollige Metex'i pen-süstlit enne selle kasutamist:



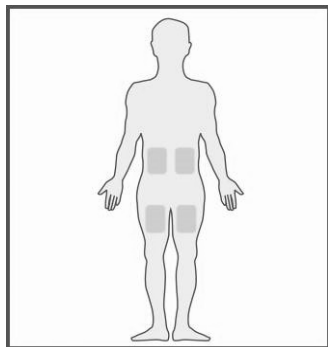
Kui Metex'i pen-süstel näib olevat kahjustatud, **ärge seda kasutage**. Kasutage teist ja pöörduge oma arsti, apteekri või meditsiiniõe poole.

Kui läbipaistval kontrollalal on näha väikest õhumulli, ei mõjuta see teie annust ega kahjusta teid.

Kui te ei näe või ei saa süsteemi enne süstimist õigesti kontrollida, paluge kellegi teise abi.

4. Asetage Metex'i pen-süstel puhtale tasasele pinnale (näiteks lauale).

Kuhu süstida

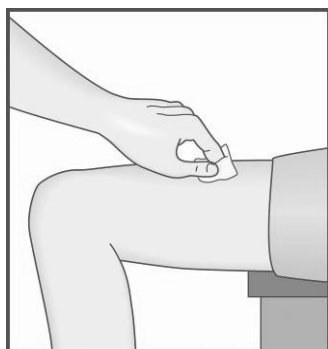


Kõige sobivamad süstimiskohad on:

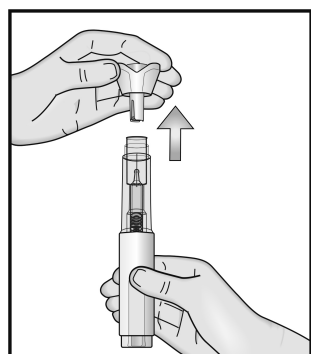
- reite ülaosa;
- kõhupiirkond, välja arvatud naba ümbrus.

- Kui teile teeb süsti keegi teine, võib ta kasutada ka õlavarre tagaosa piirkonda vahetult õla all.
- Vahetage igal süstimisel süstekohta. Sellega vähendate võimalikke süstekohal tekkivaid reaktsioone.
- Ärge kunagi süstige valulikku, verevalumiga, punetavat ega kõvenenud kohta ega armide või venitusarmidega piirkonda. Kui teil on psoriaas, ärge püüdke süstida otse kõrgeenenud, tihketesse, punetavatesse või ketendavatesse nahalaikudesse või -kahjustustesse.

Kuidas süstimist ette valmistada

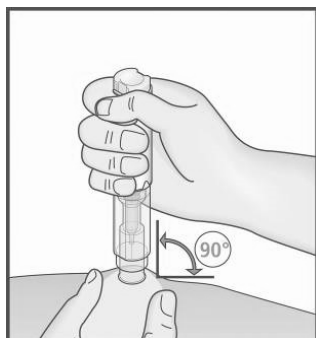


5. Valige süstekoht ja puhastage süstimiseks valitud nahapiirkond ja selle ümbrus.

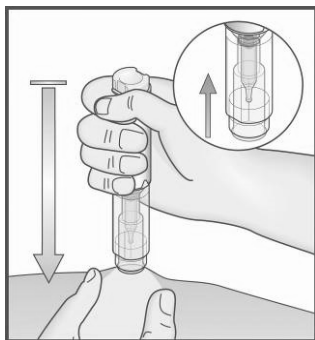


- Ärge eemaldage korki enne, kui olete süstimiseks valmis.
- 6. Hoidke pen-süstlit ühe käega käsitlemisalalt kinni, kork ülespoole suunatud. Tõmmake teise käega ettevaatlikult kork otse ära (ärge painutage ega väänake korki). Korgil on väike nõelakate, mis peaks automaatselt koos korgiga ära tulema. Kui nõelakate ära ei tule, kasutage teist pen-süstlit ja pöörduge oma arsti, apteekri või meditsiiniõe poole.
- Kui te ei saa korki eemaldada, paluge kellegi abi.

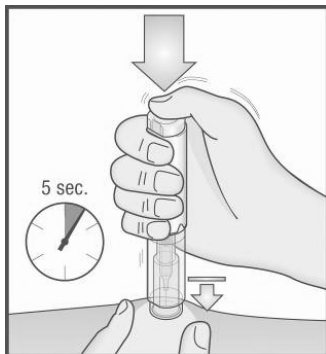
Märkus. Tehke süst kohe pärast korki eemaldamist.



7. Moodustage vaba käega nahavolt, pigistades kergelt süstekohta puhastatud nahka.
- Nahavolti tuleb hoida kuni Metex'i pen-süstli nahast äravõtmiseni pärast süstimist.



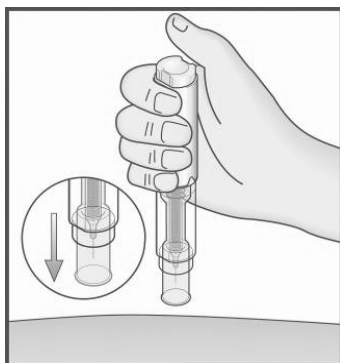
Kuidas süstida



Märkus.

Süstimise poolelijäämise vältimiseks ärge eemaldage Metex'i pen-süstlit nahalt enne süstimise lõppu. Kui süstimine ei vallandu, vabastage nupp, veenduge, et Metex'i pen-süstel on tugevasti vastu nahka surutud, ja vajutage tugevalt nuppu.

Kui teil on kuulmishäireid, lugege 5 sekundit alates nupule vajutamise hetkest ja tõstke siis Metex'i pen-süstel süstekohalt ära.



8. Seadke Metex'i pen-süstli läbipaistev korgita ots nahavoldiga risti.
9. **Nuppu vajutamata** lükake Metex'i pen-süstel kindlalt vastu nahka, et nupp vabastada.
 - Kui te ei saa Metex'i pen-süstlit peatumispunktini lükata, paluge kellegi abi.

10. Hoides Metex'i pen-süstlit kindlalt vastu nahka, **vajutage nüüd** pöidlaga **nuppu**.
11. Kuulete klõpsu, mis näitab süstimise algust. Hoidke pen-süstlit endiselt vastu tõstetud nahka, kuni kogu ravim on süstitud. Sellele võib kuluda kuni **5 sekundit**.

12. Eemaldage Metex'i pen-süstel süstekohalt nahaga risti (tõmmake üles).
13. Kaitsekate liigub automaatselt oma kohale nõela peal. Seejärel kaitsekate lukustub ja nõel on kaitstud.
14. Vähesese veritsemise korral kasutage plaastrit.

Enne Metex'i pen-süstli äraviskamist kontrollige visuaalselt, et pen-süstli **läbipaistva kontrollala** põhja ei ole jäänud vedelikku. Kui pen-süstlisse on jäänud vedelikku, ei ole kogu ravim õigesti süstitud ja te peate pöörduma oma arsti poole.

Märkus

Vigastuste vältimiseks **ärge pistke sõrmi** nõela katva **kaitsetoru** avasse. **Ärge purustage pen-süstlit.**

Kelle poole vajaduse korral pöörduda

- Probleemi või küsimuste korral pöörduge oma arsti, apteekri või meditsiiniõe poole.
- Kui teie või keegi teine on saanud nõelaga vigastuse, pöörduge kohe oma arsti poole ja visake Metex'i pen-süstel ära.