

PAKENDI INFOLEHT
Halofusol, 0,5 mg/ml suukaudne lahus vasikatele

1. MÜÜGILOA HOIDJA NING, KUI NEED EI KATTU, RAVIMIPARTII VABASTAMISE EEST VASTUTAVA TOOTMISLOA HOIDJA NIMI JA AADDRESS

Müügiloa hoidja ja partii vabastamise eest vastutav tootja:

LABORATORIOS KARIZOO, S.A.
Polígono Industrial La Borda
Mas Pujades, 11-12
08140 – CALDES DE MONTBUI (Barcelona)
Hispaania

2. VETERINAARRAVIMI NIMETUS

Halofusol, 0,5 mg/ml suukaudne lahus vasikatele
halofuginoon (laktaatsoolana)

3. TOIMEAINETE JA ABIAINETE SISALDUS

Üks ml sisaldab:

Toimeaine:

Halofuginoon 0,50 mg (vastab 0,6086 mg halofuginoonlaktaadile)

Abiained:

Bensoehape (E210) 1,00 mg

Tartrasiin (E102) 0,03 mg

Muud abiained q.s.

Selge kollane suukaudne lahus.

4. NÄIDUSTUS(ED)

Vastsündinud vasikad:

- *Cryptosporidium parvum*'i põhjustatud vasikate kõhulahtisuse profülaktikaks farmides, kus on varem esinenud krüptosporidioos. Ravi tuleb alustada esimese 24 kuni 48 elutunni jooksul.
- *Cryptosporidium parvum*'i põhjustatud kõhulahtisuse vähendamiseks. Ravi tuleb alustada 24 tunni jooksul pärast kõhulahtisuse ilmnemist.

Mõlemal juhul on tõestatud ootsüstide eritumise vähenemine.

5. VASTUNÄIDUSTUSED

Mitte manustada tühja kõhuga loomadele.

Mitte kasutada, kui kõhulahtisus on väldanud kauem kui 24 tundi ja mitte manustada nõrkadele loomadele.

Mitte kasutada, kui esineb ülitundlikkust toimeaine või ravimi ükskõik milliste abiainete suhtes.

6. KÕRVALTOIMED

Väga harvadel juhtudel võib ravitud loomadel täheldada kõhulahtisuse ägenemist.

Kõrvaltoimete esinemissagedus on defineeritud järgnevalt:

- väga sage (kõrvaltoime(d) ilmnes(id) rohkem kui 1-l loomal 10-st ravitud loomast)
- sage (rohkem kui 1-l, kuid vähem kui 10-l loomal 100-st ravitud loomast)
- aeg-ajalt (rohkem kui 1-l, kuid vähem kui 10-l loomal 1000-st ravitud loomast)
- harv (rohkem kui 1-l, kuid vähem kui 10-l loomal 10000-st ravitud loomast)
- väga harv (vähem kui 1-l loomal 10000-st ravitud loomast, kaasa arvatud üksikjuhud)

Kui täheldate ükskõik milliseid kõrvaltoimeid, isegi neid, mida pole käesolevas pakendi infolehes mainitud, või arvate, et veterinaarravim ei toimi, teavitage palun sellest oma veterinaararsti.

Võite ka ise teavitada www.ravimiamet.ee kaudu.

7. LOOMALIIGID

Veis (vastündinud vasikad).

8. ANNUSTAMINE LOOMALIIGITI, MANUSTAMISVIIS(ID) JA –MEETOD

Suukaudseks manustamiseks vasikatele pärast nende söötmist.

Annus: 100 µg halofuginooni 1 kg kehamassi kohta üks kord ööpäevas 7 päeva järjest, st 4 ml ravimit 20 kg kehamassi kohta üks kord ööpäevas 7 päeva järjest.

Raviskeem ravi lihtsustamiseks:

- 35...45 kg vasikad: 8 ml ravimit kord ööpäevas 7 päeva järjest
- 45...60 kg vasikad: 12 ml ravimit kord ööpäevas 7 päeva järjest

Väiksema või suurema kehamassiga loomadele tuleb ravimi annus täpselt välja arvutada (4 ml/20 kg). Ravimi õige annustamise tagamiseks tuleb ravimi manustamiseks kasutada kaasasolevat mõõtepumpa või mõnda teist sobivat abivahendit ravimi suukaudseks manustamiseks.

Ravi tuleb teha iga päev samal kellaajal kogu ravikuuri jooksul.

Pärast esimese vasika ravimist tuleb kõiki järgmisi vastündinud vasikaid süstemaatiliselt ravida, kuni püsib *C. parvum*'i põhjustatud kõhulahtisuse risk.

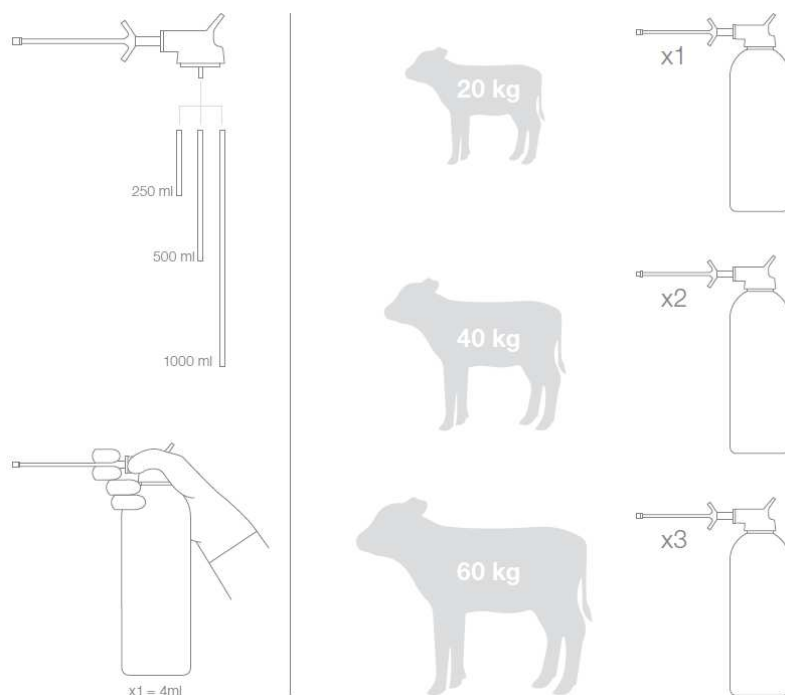
9. SOOVITUSED ÕIGE MANUSTAMISE OSAS

Ravimi õige annustamise tagamiseks tuleb ravimi manustamiseks kasutada kaasasolevat mõõtepumpa või mõnda teist sobivat abivahendit ravimi suukaudseks manustamiseks.

Kui kasutatakse kaasasolevat mõõtepumpa, ei tohi seda kasutada tagurpidi pööratuna ja toimida tuleks järgnevalt:

- 1) Keerake mõõtepump pudeli külge.
- 2) Eemaldage otsakult kaitsekork.
- 3) Kui kasutate mõõtepumpa esimest korda (või seda ei ole mõned päevad kasutatud), pumbake ettevaatlikult kuni otsaku tippu ilmub lahuse tilk.
- 4) Fikseerige vasikas ja pange mõõtepumba otsak vasika suhu.
- 5) Tõmmake mõõtepumba päästik lõpuni, et väljuks 4 ml lahust. Soovitud koguse manustamiseks (35...45 kg vasikale 8 ml ja 45...60 kg vasikale 12 ml).

- 6) Eemaldage mõõtepump pudelit keerates.
- 7) Sulgege pudel keeratava korgiga.
- 8) Vajutage kaks või kolm korda, et tühjendada mõõtepump sinna jäänud ravimist.
- 9) Pange kaitsekork otsakule tagasi.



10. KEELUAEG

Lihale ja söödavatele kudedele: 13 päeva.

11. SÄILITAMISE ERITINGIMUSED

Hoida laste eest varjatud ja kättesaamatus kohas.

Veterinaarravim ei vaja säilitamisel eritingimusi.

Ärge kasutage veterinaarravimit pärast kõlblikkusaega, mis on märgitud sildil ja karbil pärast EXP.

Kõlblikkusaeg viitab selle kuu viimasele päevale.

Kõlblikkusaeg pärast pakendi esmast avamist: 6 kuud.

12. ERIHOIATUSED

Ettevaatusabinõud kasutamisel loomadel

Manustada vaid pärast ternespiima, piima või piimaasendaja söötmist, kasutades suukaudseks manustamiseks kaasasolevat mõõtepumpa või muud sobivat vahendit. Mitte manustada tühja kõhuga loomadele. Kõhnunud vasikate ravimisel tuleb ravimit loomadele manustada koos poole liitri elektrolüüdilahusega. Heade aretustavade kohaselt peavad loomad saama piisavalt ternespiima.

Ettevaatusabinõud veterinaarravimit loomale manustavale isikule

Inimesed, kes on toimeaine või ükskõik millise abiaine suhtes ülitundlikud, peaksid manustama veterinaarravimit ettevaatlikult.

Korduv kokkupuude ravimiga võib põhjustada nahaallergiaid.

Vältida naha ja silmade kontakti ravimiga. Juhuslikul ravimi sattumisel nahale või silma pesta kokkupuutunud ala rohke puhta veega. Silmäärrituse püsimisel pöörduda arsti poole.

Ravimi käsitlemisel kanda kaitsekindaid.
Pärast kasutamist pesta käed.

Üleannustamine (sümptomid, esmaabi, antidoodid)

Toksilisuse sümptomid võivad esineda terapeutilistest kaks korda suuremate annuste manustamisel, seega tuleb rangelt kinni pidada soovitatud annustest. Toksilisuse sümptomite hulka kuuluvad kõhulahtisus, nähtav veri väljaheites, piimatarbimise vähenemine, dehüdratsioon, apaatia ja lamama jäämine. Kui esinevad üleannustamise kliinilised sümptomid, tuleb ravi kohe katkestada ja sööta loomale piima või piimaasendajat, mis ei sisalda ravimit. Vajalikuks võib osutada vedelike manustamine parenteraalselt.

Sobimatus

Sobivusuuringute puudumise tõttu ei tohi seda veterinaarravimit teiste veterinaarravimitega segada.

13. ERINÕUDED ETTEVAATUSABINÕUDE OSAS KASUTAMATA JÄÄNUD PREPARAADI VÕI NENDE JÄÄTMETE, KUI NEID TEKIB, HÄVITAMISEL

Kasutamata jäänud ravimeid ei tohi ära visata kanalisatsiooni kaudu ega koos majapidamisprügiga. Küsige palun oma loomaarstilt, kuidas hävitatakse ravimeid, mida enam ei vajata. Need meetmed aitavad kaitsta keskkonda.

Ravim ei tohi sattuda veekogudesse, sest võib olla ohtlik kaladele ja teistele veorganismidele.

14. PAKENDI INFOLEHE VIIMASE KOOSKÕLASTAMISE KUUPÄEV

Mai 2020

15. LISAINFO

Pakendi suurused

250 ml pudel.

Pappkarp, milles on üks 250 ml pudel ja 4 ml mõõtepump.

Pappkarp, milles on üks 250 ml pudel.

500 ml pudel.

Pappkarp, milles on üks 500 ml pudel ja 4 ml mõõtepump.

Pappkarp, milles on üks 500 ml pudel.

1000 ml pudel.

Pappkarp, milles on üks 1000 ml pudel ja 4 ml mõõtepump.

Pappkarp, milles on üks 1000 ml pudel.

Kõik pakendi suurused ei pruugi olla müügil.

Retseptiravim.

Lisaküsimuste tekkimisel veterinaarravimi kohta pöörduge palun müügiloa hoidja kohaliku esindaja poole.

AS Magnum Veterinaaria

Vae 16

76401 Laagri

Harjumaa

Tel. +372 650 1920

**SISEPAKENDIL PEAVAD OLEMA JÄRGMISED ANDMED – PAKENDI MÄRGISTUS
KOMBINEERITUNA PAKENDI INFOLEHEGA**

250 ml, 500 ml või 1 l pudel

1. Müügiloa hoidja ning, kui need ei kattu, ravimipartii vabastamise eest vastutava tootmisloa hoidja nimi ja aadress

Müügiloa hoidja ja partii vabastamise eest vastutav tootja:

LABORATORIOS KARIZOO, S.A.

Polígono Industrial La Borda

Mas Pujades, 11-12

08140 – CALDES DE MONTBUI (Barcelona)

Hispaania

2. Veterinaarravimi nimetus

Halofusol 0,5 mg/ml suukaudne lahus vasikatele

halofuginoon (laktaatsoolana)

3. Toimeaine(te) ja teiste koostisosade sisaldus

Üks ml sisaldab:

Toimeaine:

Halofuginoon 0,50 mg (vastab 0,6086 mg halofuginoonlaktaadile)

Abiained:

Bensoehape (E210) 1,00 mg

Tartrasiin (E102) 0,03 mg

Muud abiained q.s.

Selge kollane suukaudne lahus.

4. Ravimvorm

Suukaudne lahus.

5. Pakendi suurus(ed)

250 ml

500 ml

1000 ml

6. Näidustus(ed)

Vastsündinud vasikad:

- *Cryptosporidium parvum*'i põhjustatud vasikate kõhulahtisuse profülaktikaks farmides, kus on varem esinenud krüptosporidioos. Ravi tuleb alustada esimese 24 kuni 48 elutunni jooksul.

• *Cryptosporidium parvum*'i põhjustatud kõhulahtisuse vähendamiseks. Ravi tuleb alustada 24 tunni jooksul pärast kõhulahtisuse ilmnemist.
Mõlemal juhul on tõestatud ootsüstide eritumise vähenemine.

7. Vastunäidustused

Mitte manustada tühja kõhuga loomadele.

Mitte kasutada, kui kõhulahtisus on väldanud kauem kui 24 tundi ja mitte manustada nõrkadele loomadele.

Mitte kasutada, kui esineb ülitundlikkust toimeaine või ravimi ükskõik milliste abiainetega suhtes.

8. Kõrvaltoimed

Väga harvadel juhtudel võib ravitud loomadel täheldada kõhulahtisuse ägenemist.

Kõrvaltoimete esinemissagedus on defineeritud järgnevalt:

- väga sage (kõrvaltoime(d) ilmnes(id) rohkem kui 1-l loomal 10-st ravitud loomast)
- sage (rohkem kui 1-l, kuid vähem kui 10-l loomal 100-st ravitud loomast)
- aeg-ajalt (rohkem kui 1-l, kuid vähem kui 10-l loomal 1000-st ravitud loomast)
- harv (rohkem kui 1-l, kuid vähem kui 10-l loomal 10000-st ravitud loomast)
- väga harv (vähem kui 1-l loomal 10000-st ravitud loomast, kaasa arvatud üksikjuhud)

Kui täheldate ükskõik milliseid kõrvaltoimeid, isegi neid, mida pole käesolevas pakendi infolehes mainitud, või arvate, et veterinaarravim ei toimi, teavitage palun sellest oma veterinaararsti.

Võite ka ise teavitada www.ravimiamet.ee kaudu.

9. Loomaliigid

Veis (vast sündinud vasikad).

10. Annustamine loomaliigiti, manustamisviis(id) ja –meetod

Suukaudseks manustamiseks vasikatele pärast nende söötmist.

Annus: 100 µg halofuginooni 1 kg kehamassi kohta üks kord ööpäevas 7 päeva järjest, st 4 ml ravimit 20 kg kehamassi kohta üks kord ööpäevas 7 päeva järjest.

Raviskeem ravi lihtsustamiseks:

- 35...45 kg vasikad: 8 ml ravimit kord ööpäevas 7 päeva järjest
- 45...60 kg vasikad: 12 ml ravimit kord ööpäevas 7 päeva järjest

Väiksema või suurema kehamassiga loomadele tuleb ravimi annus täpselt välja arvutada (4 ml/20 kg). Ravimi õige annustamise tagamiseks tuleb ravimi manustamiseks kasutada kaasasolevat mõõtepumpa või mõnda teist sobivat abivahendit ravimi suukaudseks manustamiseks.

Ravi tuleb teha iga päev samal kellaajal kogu ravikuuri jooksul.

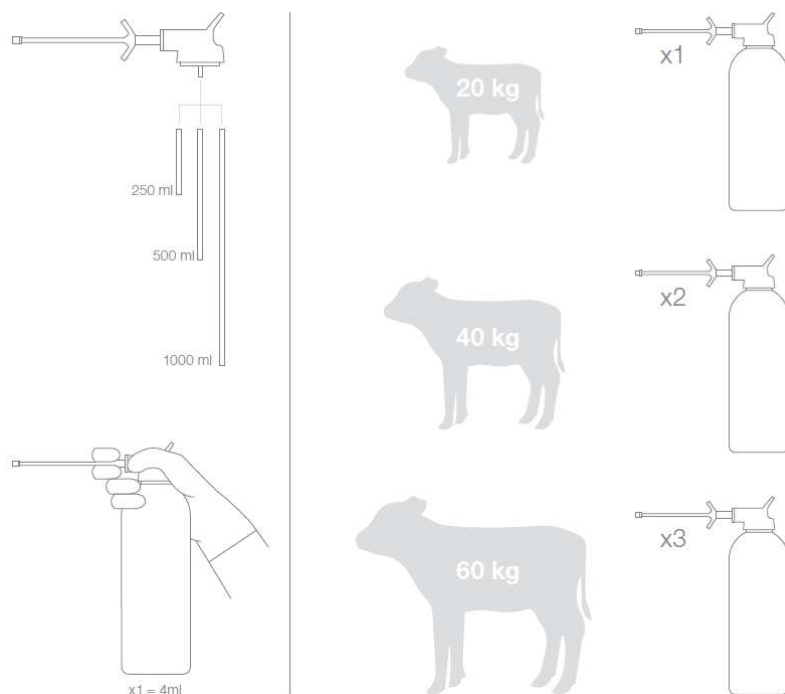
Pärast esimese vasika ravimist tuleb kõiki järgmisi vast sündinud vasikaid süstemaatiliselt ravida, kuni püsib *C. parvum*'i põhjustatud kõhulahtisuse risk.

11. Soovitused õige manustamise osas

Ravimi õige annustamise tagamiseks tuleb ravimi manustamiseks kasutada kaasasolevat mõõtepumpa või mõnda teist sobivat abivahendit ravimi suukaudseks manustamiseks.

Kui kasutatakse kaasasolevat mõõtepumpa, ei tohi seda kasutada tagurpidi pööratuna ja toimida tuleks järgnevalt:

- 1) Keerake mõõtepump pudeli külge.
- 2) Eemaldage otsakult kaitsekork.
- 3) Kui kasutate mõõtepumpa esimest korda (või seda ei ole mõned päevad kasutatud), pumbake ettevaatlikult kuni otsaku tippu ilmub lahuse tilk.
- 4) Fikseerige vasikas ja pange mõõtepumba otsak vasika suhu.
- 5) Tõmmake mõõtepumba päästik lõpuni, et väljuks 4 ml lahust. Soovitud koguse manustamiseks (35...45 kg vasikale 8 ml ja 45...60 kg vasikale 12 ml).
- 6) Eemaldage mõõtepump pudelit keerates.
- 7) Sulgege pudel keeratava korgiga.
- 8) Vajutage kaks või kolm korda, et tühjendada mõõtepump sinna jäänud ravimist.
- 9) Pange kaitsekork otsakule tagasi.



12. Keeluaeg

Keeluaeg:

Lihale ja söödavatele kudedele: 13 päeva.

13. Säilitamise eritingimused

Hoida laste eest varjatud ja kättesaamatus kohas.

Veterinaarravim ei vaja säilitamisel eritingimusi.

Ärge kasutage veterinaarravimit pärast kõlblikkusaega, mis on märgitud sildil ja karbil pärast EXP.

Kõlblikkusaeg viitab selle kuu viimasele päevale.

Kõlblikkusaeg pärast pakendi esmast avamist: 6 kuud.

14. Erihoiatused

Ettevaatusabinõud kasutamisel loomadel

Manustada vaid pärast ternespiima, piima või piimaasendaja söötmist, kasutades suukaudseks manustamiseks kaasasolevat mõõtepumpa või muud sobivat vahendit. Mitte manustada tühja kõhuga loomadele. Kõhnunud vasikate ravimisel tuleb ravimit loomadele manustada koos poole liitri elektrolüüdilahusega. Heade aretustavade kohaselt peavad loomad saama piisavalt ternespiima.

Ettevaatusabinõud veterinaarravimit loomale manustavale isikule

Inimesed, kes on toimeaine või ükskõik millise aine suhtes ülitundlikud, peaksid manustama veterinaarravimit ettevaatlikult.

Korduv kokkupuude ravimiga võib põhjustada nahaallergiaid.

Vältida naha ja silmade kontakti ravimiga. Juhuslikul ravimi sattumisel nahale või silma pesta kokkupuutunud ala rohke puhta veega. Silmaärrituse püsimisel pöörduda arsti poole.

Ravimi käsitsemisel kanda kaitsekindaid.

Pärast kasutamist pesta käed.

Üleannustamine (sümptomid, esmaabi, antidoodid)

Toksilisuse sümptomid võivad esineda terapeutilistest kaks korda suuremate annuste manustamisel, seega tuleb rangelt kinni pidada soovitatud annustest. Toksilisuse sümptomite hulka kuuluvad kõhulahtisus, nähtav veri väljaheites, piimatarbimise vähenemine, dehüdratsioon, apaatia ja lamama jäämine. Kui esinevad üleannustamise kliinilised sümptomid, tuleb ravi kohe katkestada ja sööta loomale piima või piimaasendajat, mis ei sisalda ravimit. Vajalikuks võib osutada vedelike manustamine parenteraalselt.

Sobimatus

Sobivusuuringute puudumise tõttu ei tohi seda veterinaarravimit teiste veterinaarravimitega segada.

15. Erinõuded ettevaatusabinõude osas kasutamata jäänud preparaadi või nende jäätmete, kui neid tekib, hävitamisel

Kasutamata jäänud ravimeid ei tohi ära visata kanalisatsiooni kaudu ega koos majapidamisprügiga. Küsige palun oma loomaarstilt, kuidas hävitatakse ravimeid, mida enam ei vajata. Need meetmed aitavad kaitsta keskkonda.

Ravim ei tohi sattuda veekogudesse, sest võib olla ohtlik kaladele ja teistele veorganismidele.

16. Pakendi märgistuse viimase kooskõlastamise kuupäev

Mai 2020

17. Lisainfo

Pakendi suurused

250 ml pudel.

Pappkarp, milles on üks 250 ml pudel ja 4 ml mõõtepump.

Pappkarp, milles on üks 250 ml pudel.

500 ml pudel.

Pappkarp, milles on üks 500 ml pudel ja 4 ml mõõtepump.

Pappkarp, milles on üks 500 ml pudel.

1000 ml pudel.

Pappkarp, milles on üks 1000 ml pudel ja 4 ml mõõtepump.

Pappkarp, milles on üks 1000 ml pudel.

Kõik pakendi suurused ei pruugi olla müügil.

Lisaküsimuste tekkimisel veterinaaravimi kohta pöörduge palun müügiloo hoidja kohaliku esindaja poole.

AS Magnum Veterinaaria

Vae 16

76401 Laagri

Harjumaa

Tel. +372 650 1920

18. Märge „Ainult veterinaarseks kasutamiseks” ning tingimused või piirangud tarnimise ja kasutamise osas, kui need on kohaldatavad

Ainult veterinaarseks kasutamiseks. Retseptiravim.

19. Märge ”Hoida laste eest varjatud ja kättesaamatus kohas”

Hoida laste eest varjatud ja kättesaamatus kohas.

20. Kõlblikkusaeg

EXP {kuu/aasta}

Pärast esmast avamist kasutada kuni 6 kuud.

Kasutada kuni:

21. Müügiloo number (numbrid)

2234

22. Tootjapoolne partii number

Partii {number}